

BEQUILLE SANS FIL SMART INTEGO

Le contrôle d'accès connecté par radiofréquence

DESCRIPTION

ARD intègre dans sa solution de sûreté ARD ACCESS les béquilles sans fil de SIMONS VOSS technologies (gamme SMARTINTEGO), constructeur de systèmes de fermeture et de contrôle d'accès très largement implanté sur la scène internationale.

Les béquilles sont conçues pour s'adapter à toutes les serrures standard du marché et permettent le remplacement rapide des systèmes à clés.

Elles offrent un niveau de sécurité intermédiaire entre un système

traditionnel câblé et les béquilles électroniques autonomes ou mécaniques.

Les droits d'accès et plages horaires sont gérés dans l'application et mis à jour instantanément au même titre que les accès connectés. Les historiques, l'état de la batterie et du signal sont remontés en temps réel.

Le paramétrage est réalisé par RFID au moyen d'un périphérique spécifique renseigné depuis l'application (raccordement au PC par USB).



Esthétique, facile à installer (aussi simple qu'une garniture de porte), sobre (durée de vie jusqu'à 5 ans et 80000 actionnement ou jusqu'à 10 ans en mode veille), utilisation possible en mode autonome (absence de nœud de passerelle).

COMMUNICATION RADIO

Les béquilles sans fil communiquent par radiofréquences avec un nœud de passerelle (hub), lui-même raccordé à une unité de contrôle OTES 2 ou B1 (technologies ARD).

La communication avec le hub est chiffrée. Le hub vérifie régulièrement la présence de la béquille : en cas de problème, il envoie un message d'alerte au système central de contrôle d'accès.

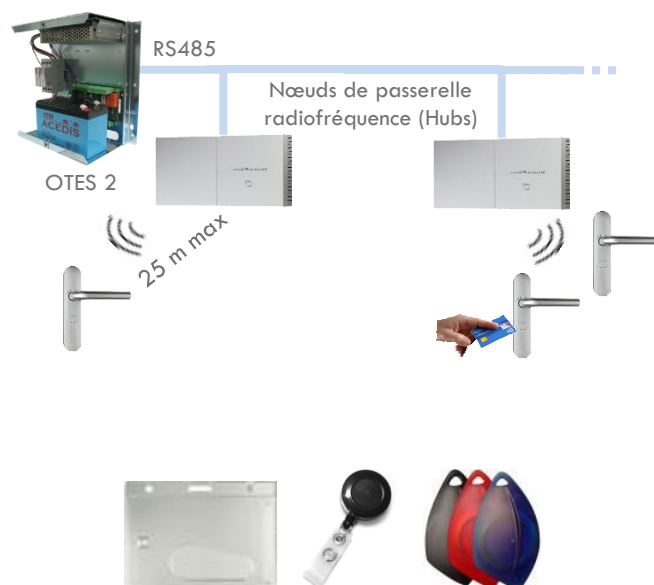
Un même hub peut adresser jusqu'à 16 portes en champ libre (16 est aussi la limite de point d'accès géré par un contrôleur OTES 2).

IDENTIFICATION

Les béquilles acceptent tout type de support sans contact ISO 14443 - A, en particulier NXP Mifare Classic, Mifare Plus et Mifare Desfire EV1.

Les cartes au format carte de crédit (ISO 7810) ou porte-clés peuvent être pré-imprimées avec un visuel personnalisé.

ARD préconise l'usage d'un porte-carte rigide pour leur protection.

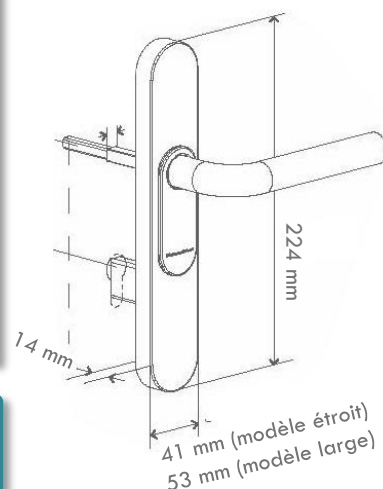


MONÉTIQUE ET SÛRETÉ

LM04153 ind A Page 1



Caractéristiques techniques	
Coloris	Acier ou acier brossé (à préciser à la commande). Existe en laiton (option)
Dimensions	Modèle étroit : 224 x 41 x 14 mm Modèle large : 224 x 53 x 14 mm Existe avec montage sans perçage idéal pour portes coupe feu.
Cible	Profil européen Carré de 7, 8, 9 ou 10 mm (en 8mm pour la version porte coupe-feu) Epaisseur des portes : 39 mm à 100 mm
Distance de lecture	< 4 cm
Normes	DIN 18252 / EN 1303
Protocole	ISO 14443-A - NXP Mifare® classic , Plus, Desfire EV1. Nous consulter pour HID® iClass et Legic Advant (via UID uniquement).
Classe de protection	Montage en intérieur. Existe en version extérieure IP65 (option)
Température	Fonctionnement : -20°C à +50°C
Alimentation	2 piles au lithium, type CR-2450 3V
Durée des piles	Jusqu'à 5 ans et 80 000 manœuvres à 20 °C



HUB – (NOEUD DE PASSERELLE)	
Coloris	Blanc - RAL 9016 Plastique ABS résistant aux UV
Dimensions	86x172x33 mm (H x l x P)
Alimentation	Tension d'alimentation extérieure (par le contrôleur) : alimentation régulée 9 – 24 VDC – POE
Puissance	3 VA max
Communication HUB/Béquille ou cylindre	Fréquence 868 MHz. Puissance d'émission du module radio : 10 dBm (6,3 mW) au connecteur d'antenne
Capacité	Jusqu'à 16 portes par hub
Distance / Hub	Jusqu'à 25 m en champ libre dans un bâtiment, une augmentation de portée est possible via un répéteur.
Raccordement	RS485 sur contrôleur OTES 2 et sur contrôleur B1 (ARD).



Nous consulter pour les autres produits de la gamme (Cadenas, Cylindre) ou pour la mise en œuvre en mode offline.