

# BEQUILLE SANS FIL APERIO

## Le contrôle d'accès connecté par radiofréquence

### DESCRIPTION

ARD intègre dans sa solution de sûreté les béquilles électroniques sans fil d'un des plus grands constructeurs du domaine, Assa Abloy (gamme Aperio™).

Les béquilles sont conçues pour s'adapter à toutes les serrures à mortaiser européennes (DIN) dans des portes en bois, acier ou aluminium, elles permettent le remplacement rapide des systèmes à clés.

La béquille extérieure tourne librement, la béquille intérieure est toujours embrayée. Une LED indique son statut.

Le niveau de sécurité se situe entre un système traditionnel câblé et les béquilles électroniques autonomes ou mécaniques.

Les droits d'accès et plages horaires sont gérés dans l'application et mis à jour instantanément au même titre que les accès connectés. Les historiques, l'état de la batterie et du signal sont remontés en temps réel.

Le paramétrage est réalisé par RFID au moyen d'un périphérique spécifique renseigné depuis l'application (raccordement au PC par USB).



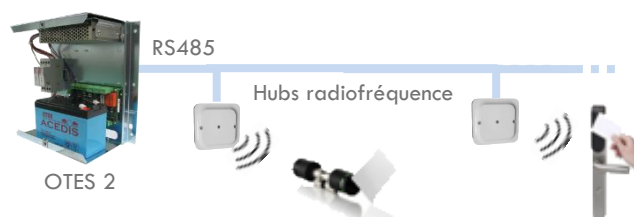
Esthétique, facile à installer (aussi simple qu'une garniture de porte), d'une durée de vie de 3 ans selon les usages, utilisable en mode autonome (absence de HUB).

### COMMUNICATION RADIO

Les béquilles sans fil communiquent par radiofréquences avec un nœud de passerelle (hub), lui même raccordé à une unité de contrôle OTES 2 ou B1 (technologies ARD).

La communication avec le hub est chiffrée AES 128 bits. Le hub vérifie régulièrement la présence de la béquille : en cas de problème, il envoie un message d'alerte au système central de contrôle d'accès.

Un même hub peut adresser jusqu'à 8 portes en champ libre (nota : le contrôleur OTES 2 gère un maximum de 16 accès).



### IDENTIFICATION

Les béquilles acceptent tout type de support sans contact ISO 14443 – A, en particulier NXP Mifare Classic, Mifare Plus et Mifare Desfire EV1.

Les cartes au format carte de crédit (ISO 7810) ou porte-clés peuvent être pré-imprimées avec un visuel personnalisé.

ARD préconise l'usage d'un porte-carte rigide pour leur protection.



### MONÉTIQUE ET SÛRETÉ

LM04155 ind A Page 1



# BEQUILLE SANS FIL APERIO

## Spécifications techniques

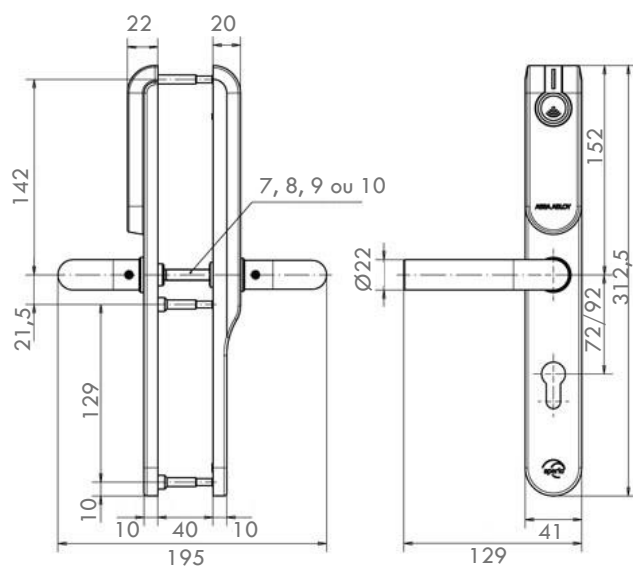
# ASSA ABLOY



Face intérieure aveugle

Face extérieure aveugle

Caractéristiques techniques	
Coloris	Inox, plaque RFID Noir
Dimensions	Plaque extérieure : 312 x 41 x 10 mm Plaque intérieure : 312 x 41 x 10 mm
Cible	Pour serrures à entraxe 70, 72 et 92 mm. Carré de 7, 8, 9 ou 10 mm Épaisseur des portes : 40 mm minimum
Norme	Conforme aux normes EN1906 (2007) : A Série 26-0010B.
Distance de lecture	< 4 cm
Protocole	ISO 14443-A - Mifare et NXP Desfire
Classe de protection	IP 30 Montage en intérieur uniquement
Température	0°C à +60°C
Alimentation	1 pile au lithium, type CR-123A
Durée des piles	40 000 manœuvres à 20 °C

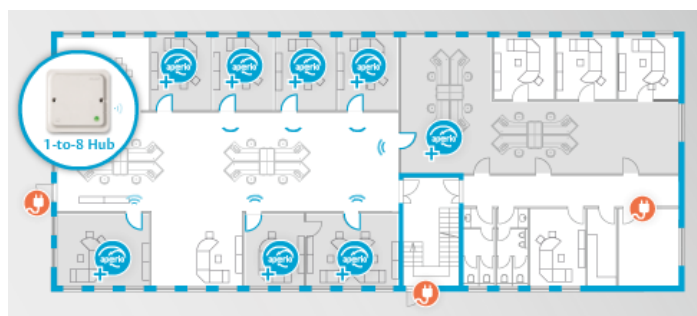


Dimensions en mm

HUB	
Coloris	Blanc – montage en intérieur uniquement (IP20)
Dimensions	82 x 82 x 37 mm (H x l x P)
Alimentation	Tension d'alimentation 9 – 24 VDC (alimenté par le contrôleur)
Puissance	1 VA
Communication HUB/Béquille	Protocole ZigBee selon norme IEEE 802.15.4. Chiffrement AES 128. Puissance d'émission du module radio : 10 dBm (6,3 mW)
Capacité	Jusqu'à 8 portes par hub
Distance / Hub	15 à 25 m en champ libre dans un bâtiment.
Raccordement	RS485 sur contrôleur OTES 2 et sur contrôleur B1 (ARD).



HUB



Nous consulter pour les autres produits de la gamme (Cadenas, Cylindre), pour les serrures électriques, ou pour la mise en œuvre du mode offline.

**MONÉTIQUE ET SÛRETÉ**

LM04155 ind A

Page 2



Les informations de ce document sont susceptibles d'être modifiées sans préavis.

Reproduction interdite sans l'accord préalable d'ARD.

CAPITAL SOCIAL 245 595,17 € - SIRET 32611467500035 - RCS Gap B 326 114 675